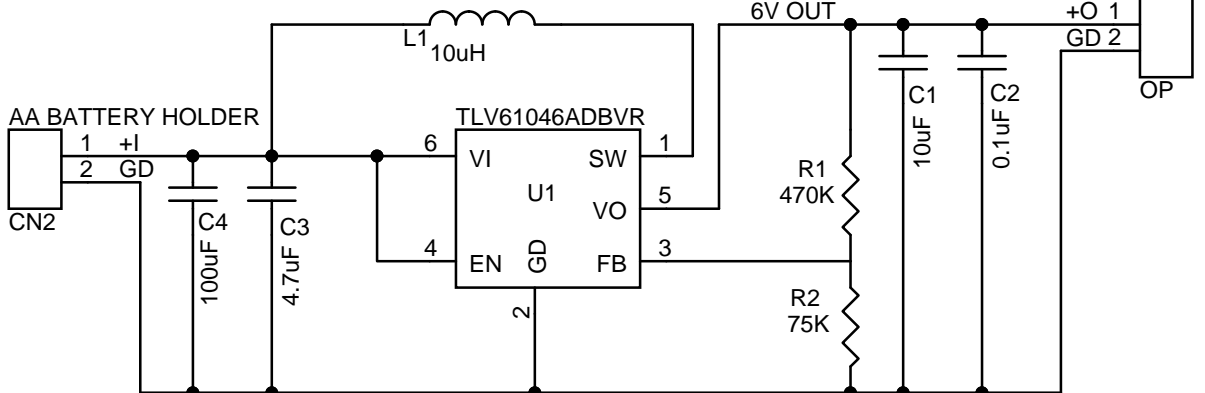


ARDUINO NANO



5 4 3 2 1