

5

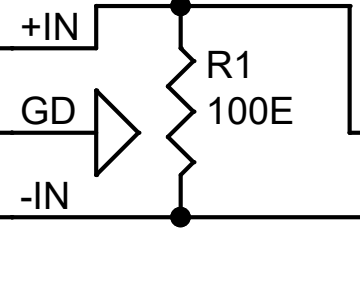
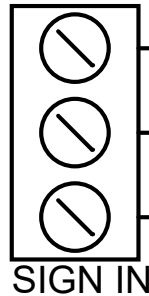
4

3

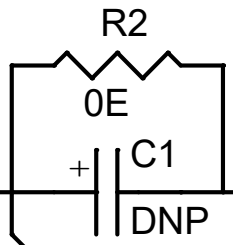
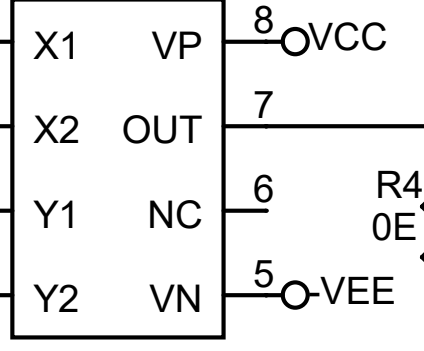
2

1

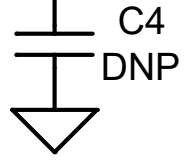
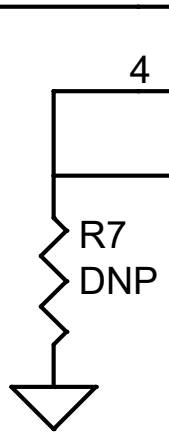
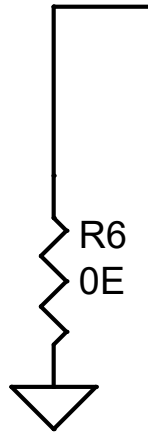
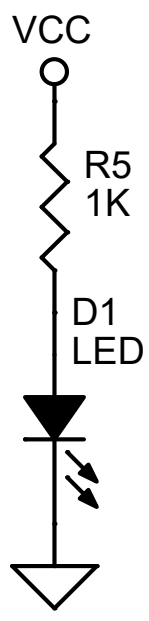
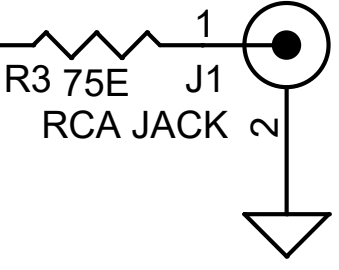
CN1



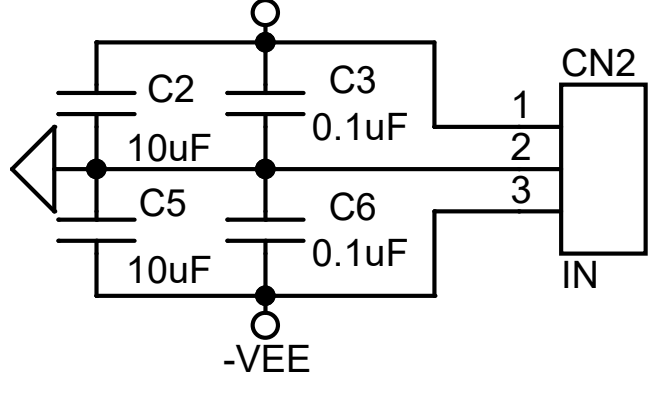
U1
AD830



SIG OUT



VCC



5

4

3

2

1

5

4

3

2

1